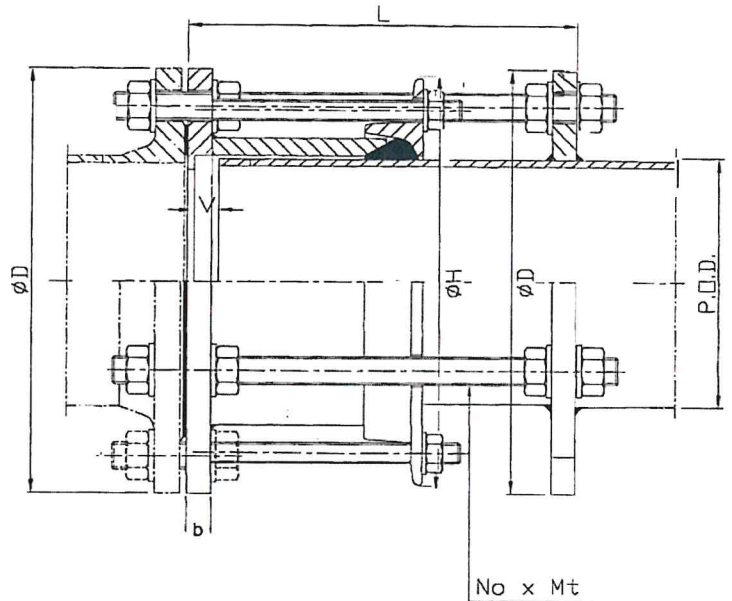
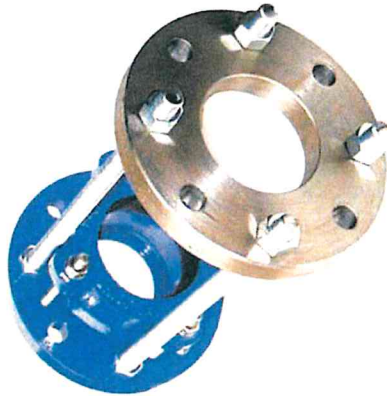


ACT RACCORDEMENT TUBE À BRIDE

ADAPTATEUR AUTOBUTÉ AAT/AAPI

DN50 AU DN1200 PN10



Revêtement : Epoxy bleu RAL 5012, qualité alimentaire.

GARNITURE CAOUTCHOUC : EPDM 90°C (sur demande nitrile, viton 250°C).

BLOUONNERIE : Acier zingué (sur demande inox A2 ou A4).

PRESSION DE SERVICE : 10 bars (sur demande PN25, PN40, ASA 150, 300, 600).

DÉVIATION ANGULAIRE : 3°

SUR DEMANDE : Fabrication tout inox 304 ou 316 L.

DN	Ø EXT TUBE	Ø D (mm)	Ø H (mm)	L (mm)	b (mm)	No x Mt	Poids Kgs
50	60.3	165	145	170	18	2 M16	6.50
65	76.1	185	161	170	18	2 M16	8.00
80	88.9	200	174	170	22	4 M16	11.50
100	114.3	220	199	170	22	4 M16	12.50
125	139.7	250	225	190	24	4 M16	15.00
125	141.3	250	225	190	24	4 M16	15.00
150	159.0	285	245	190	24	4 M20	17.40
150	168.3	285	253	190	24	4 M20	18.00
175	193.7	315	281	210	26	4 M20	22.50
200	219.1	340	307	210	26	4 M20	25.50
250	273.0	395	363	210	28	4 M20	33.50
300	323.9	445	415	210	28	4 M20	38.00
350	355.6	505	451	240	30	4 M20	55.00
400	406.4	565	502	260	32	4 M24	68.00
450	457.2	615	552	260	32	4 M24	74.50
500	508.0	670	705	260	34	4 M24	88.00
600	610.0	780	705	280	36	4 M27	115.00
700	711.0	895	811	280	40	4 M27	160.00
800	813.0	1015	913	330	44	4 M30	240.00
900	914.0	1115	1014	330	48	4 M30	295.00
1000	1016.0	1230	1129	330	50	4 M33	352.00
1200	1220.0	1455	1333	330	52	4 M36	493.00

Nous consulter pour tout autre diamètre.

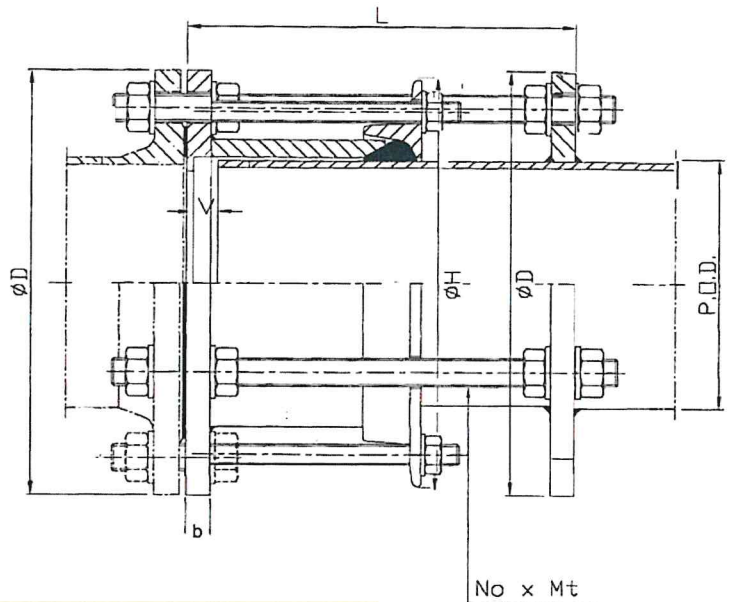
Nous nous réservons le droit de modifier ces spécifications techniques sans avis préalable.

Ces renseignements sont donnés à titre purement indicatif et sans garantie.

ACT RACCORDEMENT TUBE À BRIDE

ADAPTATEUR AUTOBUTÉ AAT/AAPI

DN50 AU DN1200 PN16



Revêtement : Epoxy bleu RAL 5012, qualité alimentaire.

GARNITURE CAOUTCHOUC : EPDM 90°C (sur demande nitrile, viton 250°C).

BOULONNERIE : Acier zingué (sur demande inox A2 ou A4).

PRESSION DE SERVICE : 16 bars (sur demande PN25, PN40, ASA 150, 300, 600).

DÉVIATION ANGULAIRE : 3°

SUR DEMANDE : Fabrication tout inox 304 ou 316 L.

DN	Ø EXT TUBE	Ø D (mm)	Ø H (mm)	L (mm)	b (mm)	No x Mt	Poids Kgs
50	60.3	165	145	170	18	2 M16	6.50
65	76.1	185	161	170	18	2 M16	8.00
80	88.9	200	174	170	22	4 M16	11.50
100	114.3	220	199	170	22	4 M16	12.50
125	139.7	250	225	190	24	4 M16	15.00
125	141.3	250	225	190	24	4 M16	15.00
150	159.0	285	245	190	24	4 M20	17.40
150	168.3	285	253	190	24	4 M20	18.00
175	193.7	315	281	210	26	4 M20	22.50
200	219.1	340	307	210	26	4 M20	25.00
250	273.0	405	363	230	32	4 M24	43.00
300	323.9	460	415	230	32	4 M24	51.00
350	355.6	520	451	270	36	4 M24	73.00
400	406.4	580	502	270	38	4 M27	93.00
450	457.2	640	552	290	42	4 M27	115.00
500	508.0	715	705	290	44	4 M30	150.00
600	610.0	840	705	320	48	4 M33	212.00
700	711.0	910	811	320	48	4 M33	240.00
800	813.0	1025	913	330	48	4 M36	270.00
900	914.0	1125	1014	330	50	4 M36	300.00
1000	1016.0	1255	1129	350	50	7 M39	380.00
1200	1220.0	1485	1333	350	50	8 M45	550.00

Nous consulter pour tout autre diamètre.

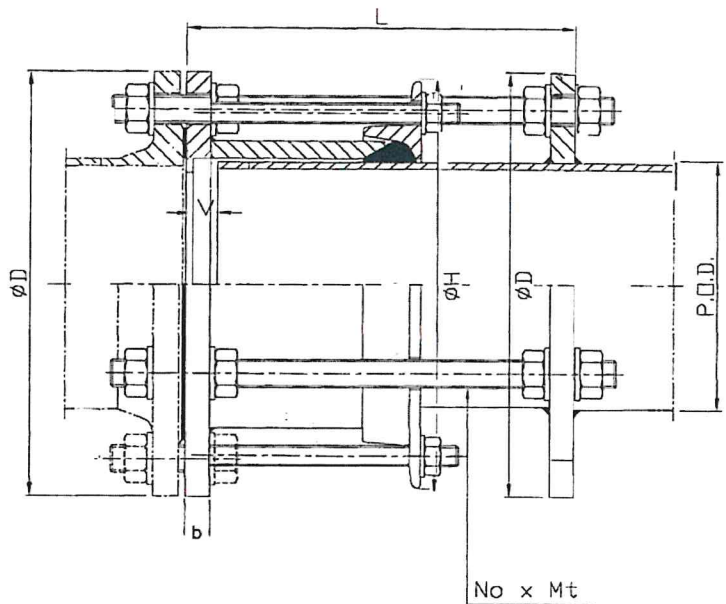
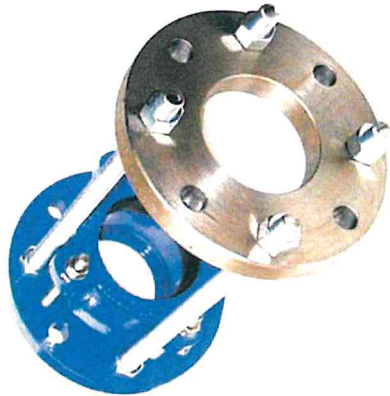
Nous nous réservons le droit de modifier ces spécifications techniques sans avis préalable.

Ces renseignements sont donnés à titre purement indicatif et sans garantie.

ACT RACCORDEMENT TUBE À BRIDE

ADAPTATEUR AUTOBUTÉ AAT/AAPI

DN50 AU DN1200 PN25



Revêtement : Epoxy bleu RAL 5012, qualité alimentaire.

GARNITURE CAOUTCHOUC : EPDM 90°C (sur demande nitrile, viton 250°C).

BOULONNERIE : Acier zingué (sur demande inox A2 ou A4).

PRESSION DE SERVICE : 25 bars (sur demande PN25, PN40, ASA 150, 300, 600).

DÉVIATION ANGULAIRE : 2°

SUR DEMANDE : Fabrication tout inox 304 ou 316 L.

DN	Ø EXT TUBE	Ø D (mm)	Ø H (mm)	L (mm)	b (mm)	No x Mt	Poids Kgs
50	60.3	165	145	190	20	2 M16	7.50
65	76.1	185	161	190	22	2 M16	9.00
80	88.9	200	174	190	24	4 M16	12.50
100	114.3	235	199	190	24	4 M20	17.00
125	139.7	270	225	210	26	4 M24	25.00
125	141.3	270	225	210	26	4 M24	25.00
150	159.0	300	245	210	28	4 M24	30.00
150	168.3	300	253	210	28	4 M24	30.00
175	193.7	330	281	230	28	4 M24	33.00
200	219.1	360	307	230	30	4 M24	38.00
250	273.0	425	363	230	32	4 M27	54.00
300	323.9	485	420	240	34	4 M27	65.00
350	355.6	555	451	280	38	4 M30	98.00
400	406.4	620	502	280	40	4 M33	125.00
450	457.2	670	552	290	44	4 M33	145.00
500	508.0	730	705	320	46	4 M33	170.00
600	610.0	845	705	340	48	4 M36	230.00
700	711.0	960	811	340	48	6 M39	300.00
800	813.0	1085	913	340	50	6 M45	370.00
900	914.0	1185	1014	340	54	7 M45	440.00
1000	1016.0	1320	1129	380	58	7 M52	580.00
1200	1220.0	1530	1333	380	64	8 M52	1350.00

Nous consulter pour tout autre diamètre.

Nous nous réservons le droit de modifier ces spécifications techniques sans avis préalable.

Ces renseignements sont donnés à titre purement indicatif et sans garantie.