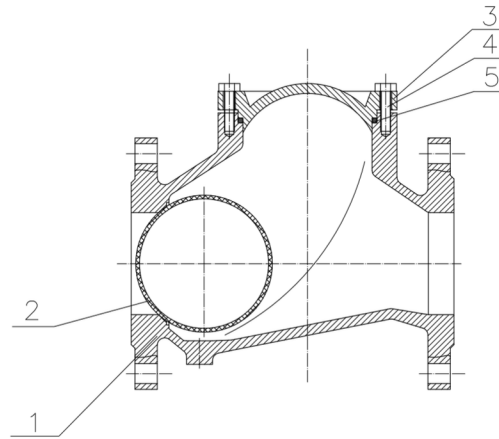


# 550

## CLAPET DE RETENUE À BOULE - À BRIDES BALLCHECKVALVE - FLANGED

CE



### DESCRIPTION DES COMPOSANTS- COMPONENTS DESCRIPTION

Index <i>Ítem</i>	Description - <i>Description</i>	Matière - <i>Material</i>
1	Corps - <i>Body</i>	Fonte ductile - <i>Ductile Iron</i> GGG40 (EN-GJS-400-15)
2	Sphère - <i>Ball</i>	DN40 - DN150: Aluminium - <i>Aluminum</i> + NBR DN200 - DN300: Fonte ductile - <i>Ductile Iron</i> GGG40 (EN-GJS-400-15) + NBR
3	Bouchon - <i>Bonnet</i>	Fonte ductile - <i>Ductile Iron</i> GGG40 (EN-GJS-400-15)
4	Vis - <i>Bolts</i>	Acier Inoxydable - <i>Stainless Steel</i> A2
5	Joint - <i>Gasket</i>	NBR

### CARACTERISTIQUES

- Pression de travail: PN 16.
- Température de travail: de -10 °C à 80 °C.
- Dimension des Brides: NF EN 1092-2 PN 10/16.
- Dimension de face à face: DIN 3202-1 F6 (NF EN 558-1 Série 48).
- Revêtement interne et externe poudre "EPOXY", 250 µm.
- Test de pression individuel: NF EN 12266-1.
- Passage total, minimum de perte de charge.
- Design unidirectionnel.
- Position de travail horizontale ou verticale.

### DOMAINES D'APPLICATION

- Purification et pompage d'eaux usées, urbaine ou industrielles.
- Conçu pour eaux chargées ou liquides visqueux.
- Huiles.

#### Remarques:

Étant donné la complexité, la variété et le grand nombre de spécifications particulières de chaque installation, conjugués à l'existence de divers facteurs pouvant affecter les conditions de travail et la nature du produit, il incombe à l'utilisateur final d'effectuer les tests nécessaires pour assurer un bon fonctionnement du produit dans chaque domaine d'application. L'installation du produit doit être effectuée et entretenue conformément aux bonnes pratiques et aux normes en vigueur.

### BASIC FEATURES

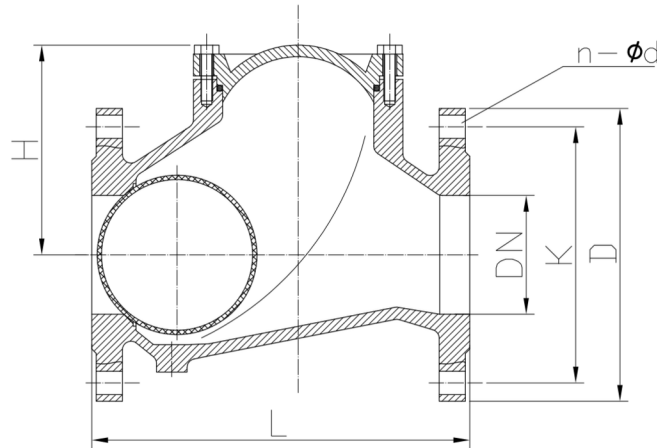
- Working pressure: PN 16.
- Working temperature: -10 °C to 80 °C.
- Flange dimension: EN 1092-2 PN 10 / 16.
- Face to face dimension: DIN 3202-1 F6 (EN 558-1 Serie 48).
- Inside and outside "EPOXY" powder coating, 250 µm.
- Unit pressure tests: EN 12266-1.
- Full bore, minimum pressure drop.
- Unidirectional design.
- Horizontal or vertical working position.

### GENERAL APPLICATIONS

- Urban or industrial waste water pumping and purification.
- Designed for contaminated, dense and viscous liquids.
- Oils.

#### Remarks:

Due to the complexity, variety and large number of particular specifications for each installation, along with the existence of diverse factors which can affect the working conditions and nature of the product, it is the responsibility of the end-user to carry out the necessary tests to ensure the proper functioning of the product in any specific application. Product installation must be carried out and maintained following the good practice codes and/or updated technical standards.

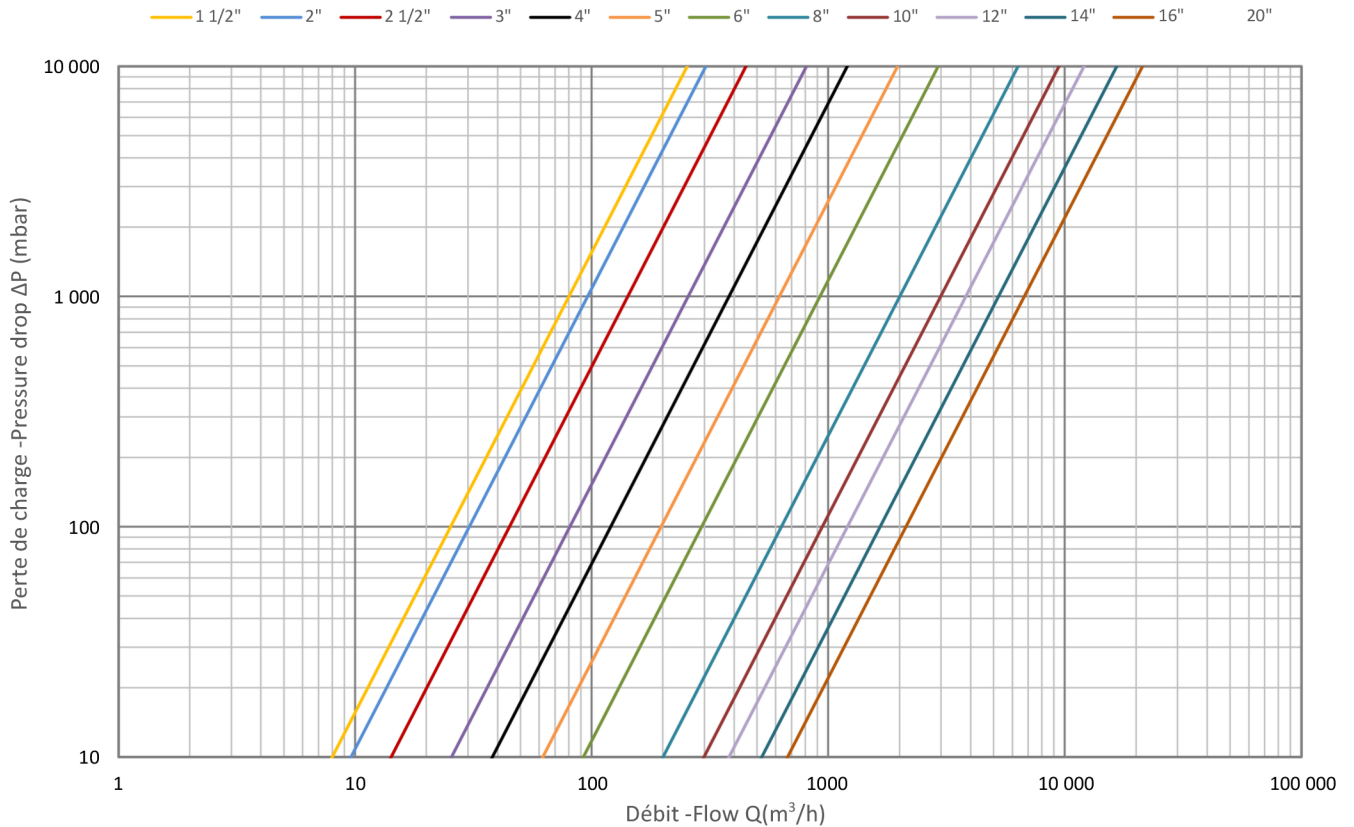


### INFORMATIONS TECHNIQUES - TECHNICAL INFORMATION

DN	DIMENSIONS - DIMENSIONS							Poids approx. Weight aprox. (Kg)
	L (mm)	H (mm)	Bride/Flange EN1092-2 PN10/16					
			PN	D (mm)	K (mm)	n - ød (mm)		
40	180	98	10/16	150	110	4 - 19	7,0	
50	200	106	10/16	165	125	4 - 19	7,5	
65	240	129	10/16	185	145	4 - 19	11,0	
80	260	146	10/16	200	160	8 - 19	15,0	
100	300	194	10/16	220	180	8 - 19	22,0	
125	350	207	10/16	250	210	8 - 19	34,0	
150	400	240	10/16	285	240	8 - 23	46,0	
200	500	322	10	340	295	8 - 23	90,0	
200	500	322	16	340	295	12 - 23	90,0	
250	600	388	10	395	350	12 - 23	163,0	
250	600	388	16	405	355	12 - 28	163,0	
300	700	458	10	445	400	12 - 23	230,0	
300	700	458	16	460	410	12 - 28	230,0	
350	800	610	10	505	460	16 - 23	316,0	
350	800	610	16	520	470	16 - 28	316,0	
400	900	705	10	565	515	16 - 28	422,0	
400	900	705	16	580	525	16 - 31	422,0	

### DIAGRAMME DE PERTE DE CHARGE / HEAD LOSS CHART

Eau en écoulement horizontal à 20 °C / water in horizontal flow at 20 °C



Note: 1 mca = 100 mbar

Dimension - Size(pouces)	1 1/2"	2"	2 1/2"	4"	5"	6"	8"	10"	12"	14"	16"	150	200	250
Diámetro nominal - Nominal size DN	3"	40	50	65	80	100	125	300	350	400				
Coefficient de débit - Flow coefficient Kv	80	96	142	255	380	620	920	2000	2980	3800	5230	6720		

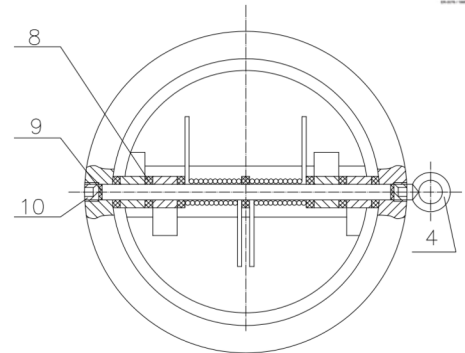
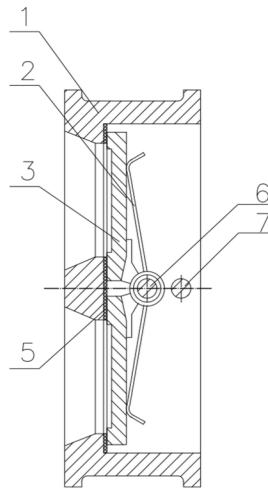
Kv : est le débit (en m<sup>3</sup>/h) à une pression de 1 bar (1 000 mbars) au travers de la vanne.

Kv: is the rate of flow ( in cubic metres per hour) at a pressure drop of 1 bar ( 1000 mbar) through the valve

# 520

## CLAPET DE RETENUE À DOUBLE BATTANT - TYPE WAFER DOUBLEDISC CHECKVALVE - WAFERTYPE

CE



### DESCRIPTION DES COMPOSANTS - COMPONENTS DESCRIPTION

Index / Ítem	Description - Description	Matière - Material
1	Corps - Body	Fonte Grise - Grey Cast Iron GG 25 (EN-GJL-250)
2	Ressort - Spring	Acier Inoxydable - Stainless Steel AISI 316
3	Clapet - Disk	Acier Inoxydable - Stainless Steel AISI 316 (CF8M)
4	Anneau - Ring	Acier - Carbon Steel
5	Siège - Seat	NBR Vulcanisé - Vulcanized
6	Axe - Stem	Acier Inoxydable - Stainless Steel AISI 316
7	Axe - Stem	Acier Inoxydable - Stainless Steel AISI 316
8	Rondelle - Washer	PTFE
9	Joint - Gasket	NBR
10	Vis - Screw	Acier - Carbon Steel

### CARACTERISTIQUES

- Pression de travail: PN 16.
- Température de travail: de -10 °C à 80 °C.
- Adaptable aux brides PN 10 / 16.
- Distance entre les brides: DIN 3202-1 F1 (NF EN 558-1 Série 50).
- Revêtement externe poudre "EPOXY", 250 µm.
- Test de pression individuel: NF EN 12266-1.
- Étanchéité absolue.
- Design unidirectionnel.
- Installation horizontale ou verticale.

### DOMAINES D'APPLICATION

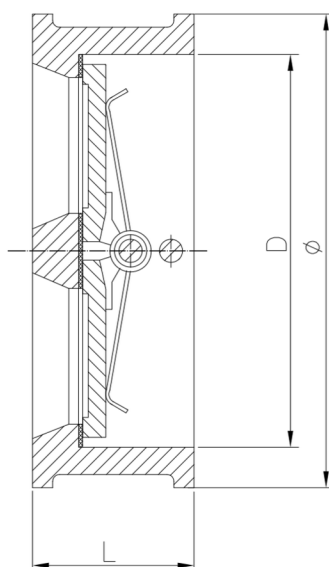
- Réseaux d'eau.
- Approvisionnements d'eau, pompes et distribution d'eau
- Applications industrielles.
- Systèmes d'irrigation.
- Ouvrages hydrauliques et civils.
- Climatisation.
- Huiles et gazole.

### BASIC FEATURES

- Working pressure: PN 16.
- Working temperature: -10 °C to 80 °C.
- Suitable for flanges PN 10 / 16.
- Face to face dimension: DIN 3202-1 (EN 558-1 Serie 50).
- Outside "EPOXY" powder coating, 250 µm.
- Unit pressure tests: EN 12266-1.
- Absolute watertightness.
- Unidirectional design.
- Horizontal or vertical working position.

### GENERAL APPLICATIONS

- Water systems.
- Water supply, pumping and connection plants.
- Industrial applications.
- Irrigation systems.
- Hydraulic and civil works.
- HVAC systems.
- Oils and diesel.



## INFORMATION TECHNIQUE - TECHNICAL INFORMATION

DN	DIMENSIONS - DIMENSIONS			Poids approx. Weight approx. (kg)
	L (mm)	Ø (mm)	D (mm)	
40	43	92	65	1,2
50	54	109	65	1,9
65	54	129	80	2,5
80	57	144	94	2,9
100	64	164	117	4,5
125	70	194	145	6,3
150	76	220	170	9,0
200	95	275	224	15,7
250	108	328	265	23,8
300	143	378	312	41,0
350	184	438	360	61,0
400	191	489	410	78,0
450	203	532	450	82,0
500	213	585	500	133,0
600	222	685	624	165,0

## Remarques:

Étant donné la complexité, la variété et le grand nombre de spécifications particulières de chaque installation, conjugués à l'existence de divers facteurs pouvant affecter les conditions de travail et la nature du produit, il incombe à l'utilisateur final d'effectuer les tests nécessaires pour assurer un bon fonctionnement du produit dans chaque domaine d'application.

L'installation du produit doit être effectuée et entretenue conformément aux bonnes pratiques et aux normes en vigueur.

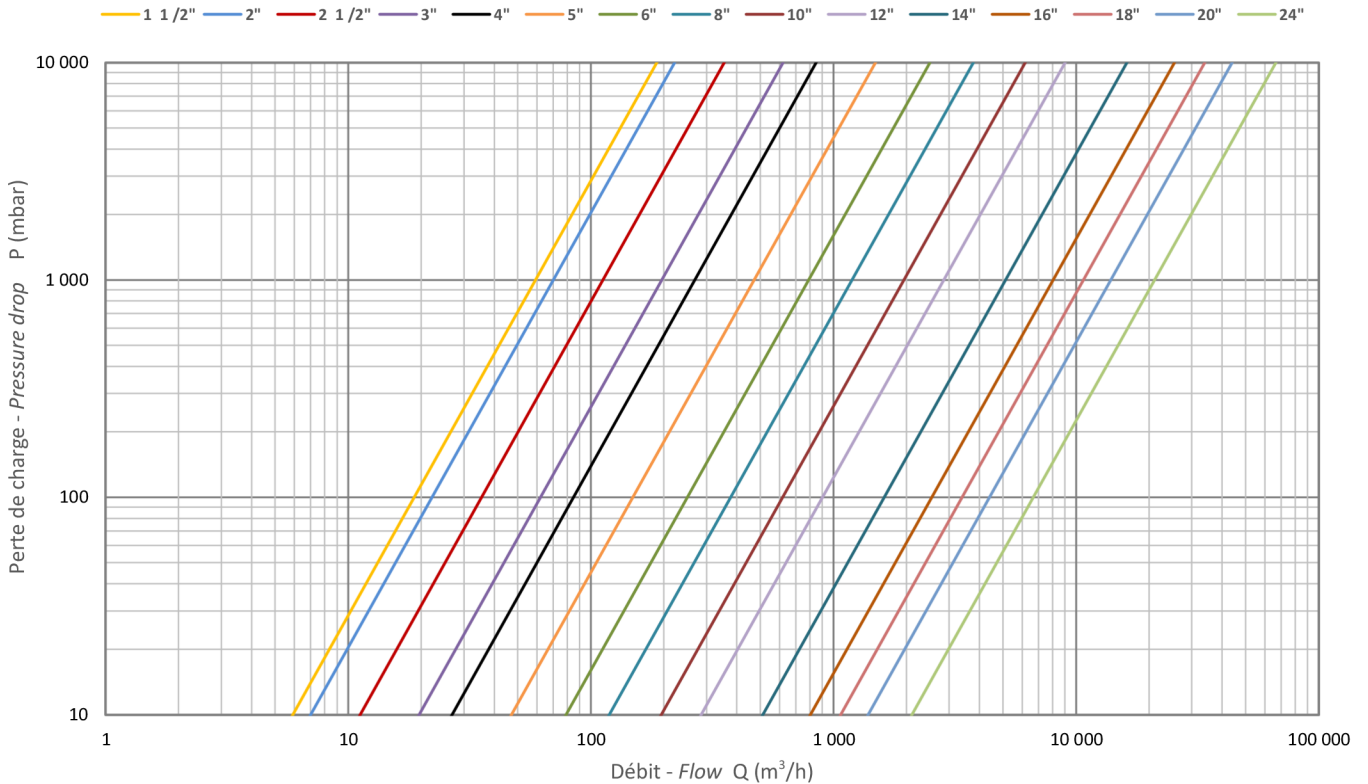
## Remarks:

Due to the complexity, variety and large number of particular specifications for each installation, along with the existence of diverse factors which can affect the working conditions and nature of the product, it is the responsibility of the end-user to carry out the necessary tests to ensure the proper functioning of the product in any specific application.

Product installation must be carried out and maintained following the good practice codes and/or updated technical standards.

### DIAGRAMME DE PERTE DE CHARGE / HEAD LOSS CHART

Eau en écoulement horizontal à 20 °C / water in horizontal flow at 20 °C



Note: 1 mca = 100 mbar

Dimension - Size (pouces)	1 1/2"	2"	2 1/2"	3"	4"	5"	6"	8"	10"	12"	14"	16"	18"	20"	24"	40	50	65	80	100	125	150	200	250
Diámetro nominal - Nominal size DN	300	350	400	450	500	600																		
Coefficient de débit - Flow coefficient Kv	59	70	112	196	268	470	790	1190	1952	2850	5110	8025	10700	13900	21040									

Kv : est le débit (en m³/h) à une pression de 1 bar (1 000 mbars) au travers de la vanne.

Kv: is the rate of flow (in cubic metres per hour) at a pressure drop of 1 bar (1000 mbar) through the valve